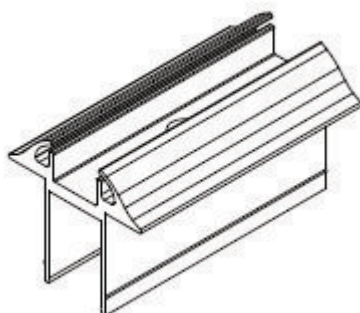
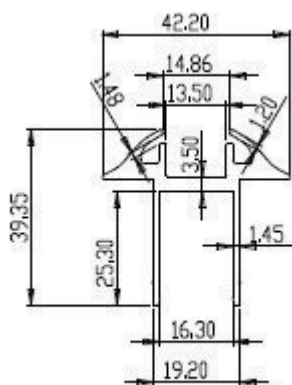




FB middenklem



MATERIAAL
ALUMINIUM



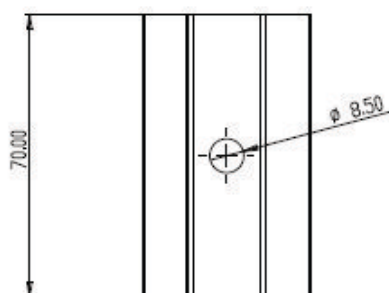
VERBINDINGS
MATERIAAL
RVS SCHROEF



OPPERVLAKT
**ZWART ELOX
ALUMINIUM**



AARDING
**GEÏNTEGREERD
AARDINGS
PIJKER**



BESCHRIJVING

De aluminium middenklem wordt gebruikt om zonnepanelen aan de montageconstructie te bevestigen. De geïntegreerde punt zorgt voor een geleidende verbinding tussen het frame van het paneel en de constructie. De zwarte geanodiseerde oppervlakte biedt een hoge corrosiebestendigheid en een esthetisch uiterlijk.

EIGENSCHAPPEN

Laag gewicht
Hoge mechanische sterkte
Corrosiebestendigheid
Geschikt voor binnen- en buitengebruik