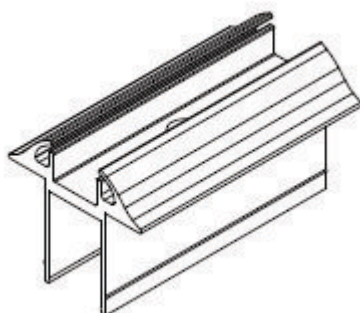
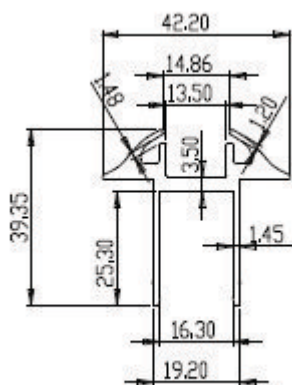




SUNBLOCKS

BETONKONSTRUKTIONEN FÜR PHOTOVOLTAIKMODULE

FB Mittlere Verbindungsklemme



MATERIAL
ALUMINIUM



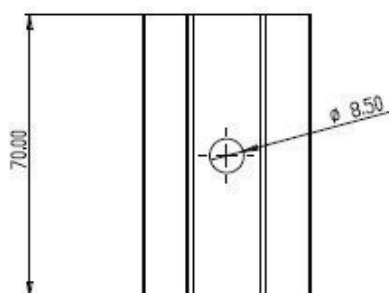
VERBINDUNGS
MATERIAL
**EDELSTAHL -
SCHRAUBE**



OBERFLÄCHE
**SCHWARZ ELOX
ALUMINIUM**



ERDUNG
**INTEGRIERTE
ERDUNGS
SPITZE**



BESCHREIBUNG

Die Aluminium-Verbindungsklemme dient zur Befestigung der Solarpaneele an der Montagekonstruktion. Die integrierte Spitze sorgt für eine leitfähige Verbindung zwischen dem Rahmen des Panels und der Konstruktion. Schwarze eloxierte Oberfläche bietet hohe Korrosionsbeständigkeit und ästhetisches Aussehen.

MERKMALE

Geringes Gewicht
Hohe mechanische Festigkeit
Korrosionsbeständigkeit
Für den Innen- und Außenbereich geeignet