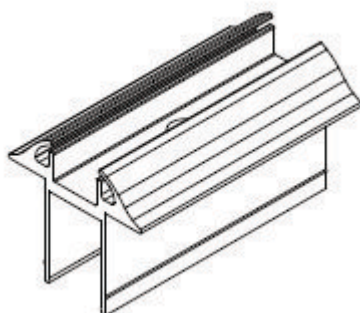
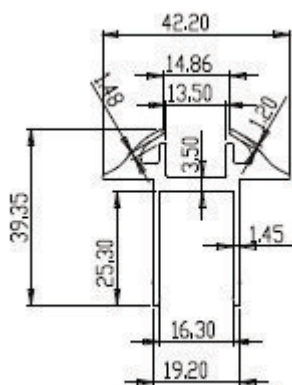




SUNBLOCKS

BETÓNOVÉ KONŠTRUKCIE PRE FVE PANELE

FB Stredová svorka



MATERJÁL
HLINÍK



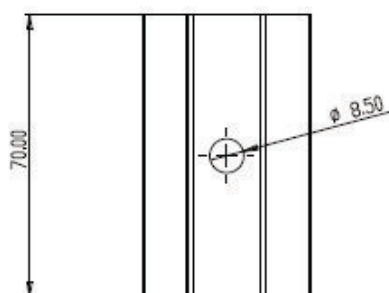
SPOJOVACÍ
MATERIÁL
**NEREZOVÁ
SKRUTKA**



POVRCH
**ČIERNY ELOX
HLINÍK**



UZEMNENIE
**INTEGROVANÝ
UZEMŇOVACÍ
HROT**



POPIS

Hliníková stredová svorka slúži na upevnenie solárnych panelov na montážnu konštrukciu. Integrovaný hrot zaisťuje vodivé prepojenie medzi rámom panelu a konštrukciou. Čierny eloxovaný povrch poskytuje vysokú odolnosť proti korózii a estetický vzhľad.

VLASTNOSTI

Nízka hmotnosť
Vysoká mechanická pevnosť
Odolnosť proti korózii
Vhodné pre interiérovú aj exteriérovú aplikáciu